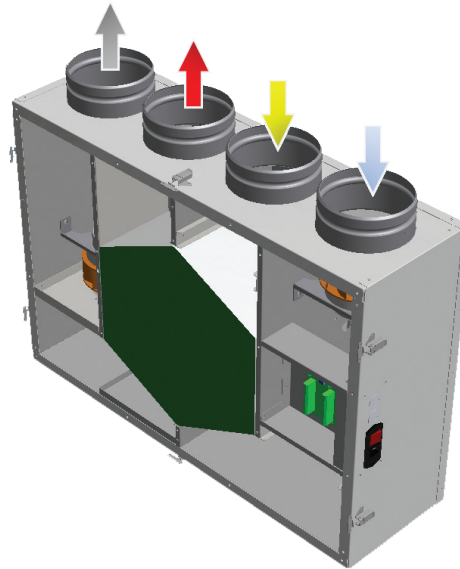
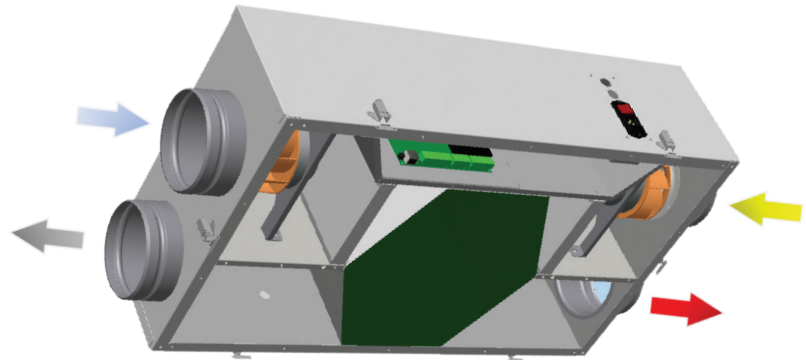



VENTIL 300 PLUS

Caratteristiche

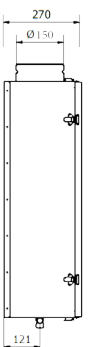
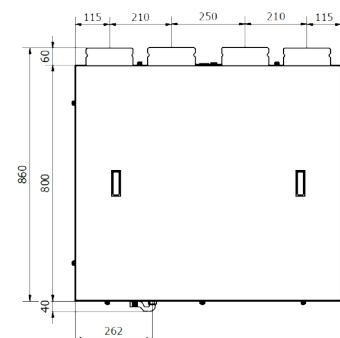
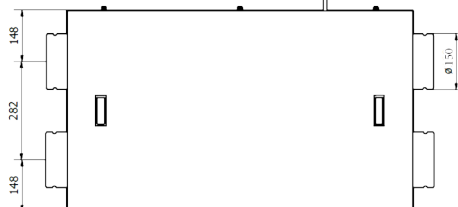
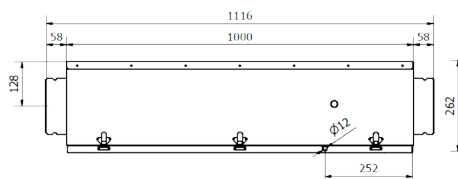
Rinnovo dell'aria con recupero di calore (rendimento > 90%)
 Ventilatori con ottima prevalenza anche ad alte portate
 Portata d'aria fino a 300 m³/h
 FREE COOLING (By pass)
 Semplice da installare

Funzionamento

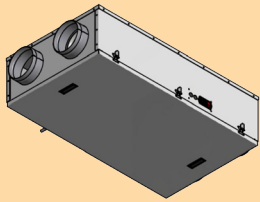


-  ASPIRAZIONE ARIA ESTERNA
-  ESPULSIONE ARIA VIZIATA ALL'ESTERNO
-  ESTRAZIONE ARIA VIZIATA INTERNA
-  IMMISSIONE ARIA DI RINNOVO IN AMBIENTE

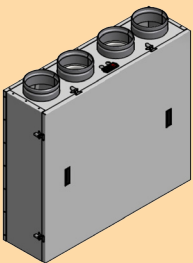
Dimensioni



Dati Tecnici



Portata max	300 m ³ /h
Pressione statica disponibile	200 Pa
Eff. scambio termico max - Inverno	> 90 %
Eff. scambio termico max - Estate	> 90 %
Materiale custodia elettronica	Acciaio Preverniciato
Potenza assorbita dal ventilatore	83 x 2 W
Corrente assorbita dal ventilatore	0,75 x 2 A
Alimentazione voltaggio	230 V
Frequenza	50 Hz
Tipo ventilatori	Plug Fun
Motore elettrico	EC - Brushless
Filtri	classe F7
Carcassa	Acciaio Zincato
Peso	42 Kg
Dimensioni	1120 x 260 x 580 mm
Diametro attacchi	150 mm



Portata max	300 m ³ /h
Pressione statica disponibile	200 Pa
Eff. scambio termico max - Inverno	> 90 %
Eff. scambio termico max - Estate	> 90 %
Materiale custodia elettronica	Acciaio Preverniciato
Potenza assorbita dal ventilatore	83 x 2 W
Corrente assorbita dal ventilatore	0,75 x 2 A
Alimentazione voltaggio	230 V
Frequenza	50 Hz
Tipo ventilatori	Plug Fun
Motore elettrico	EC - Brushless
Filtri	classe F7
Carcassa	Acciaio Zincato
Peso	53 Kg
Dimensioni	900 x 800 x 270 mm
Diametro attacchi	150 mm